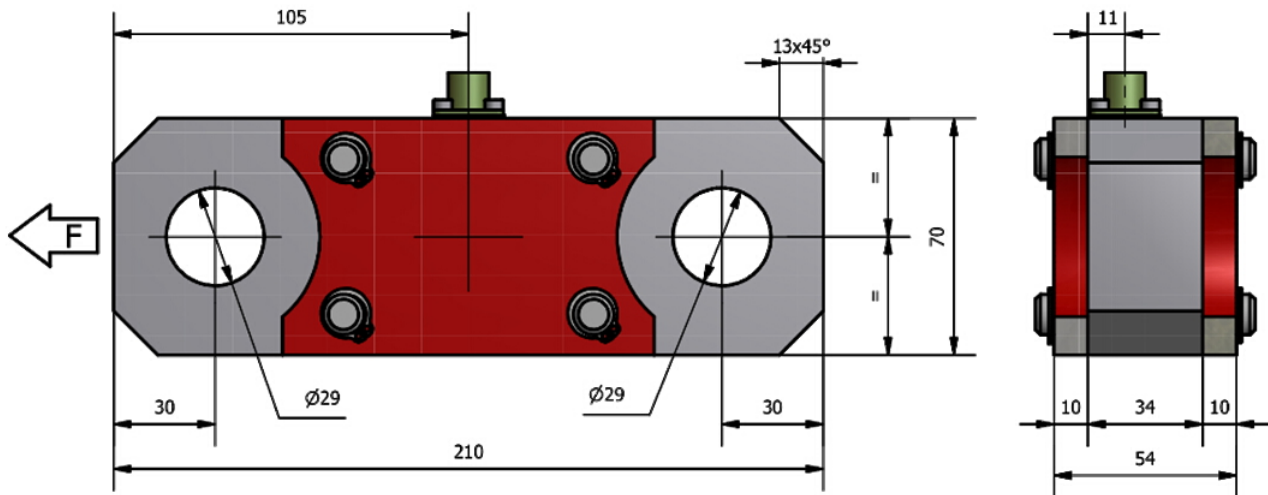


Cella di carico a trazione TR3/R

Celle di carico a trazione per pesatura tramogge, forza su leve di trasmissione, pese e bilance, pesatura sospesa con tiranti e funi etc. completa di **piastre laterali di sicurezza**.



Specifiche Tecniche

Materiale	Acciaio Inox
Portata	3000, 6500, 8500 kg
Carico limite	150 % F.S.
Carico di rottura	500 % F.S.
Tensione di alimentazione	Vcc 15 Max
Segnale di uscita	1 mV/V
Tolleranza uscita	0,1 % F.S.
Tolleranza di zero	2 % F.S.
Linearità	0,03 % F.S.
Isteresi	0,03 % F.S.
Ripetibilità	0,03 % F.S.
Resistenza ingresso	350-360 ohm
Resistenza uscita	350-353 ohm

Resistenza isolamento	$\geq 2000 \text{ MOhm}$
Deriva sotto carico (30 minuti)	0,03 % F.S.
Compensazione termica	-10 / +40°C (14 / +104°F)
Temperatura di funzionamento	-20 / +70°C (-4 / +158°F)
Deriva termica di zero	0,003 % F.S. / °C
Deriva termica fondo scala	0,002 % F.S. / °C
Grado di protezione	IP 67
Cavo standard	Connettore maschio a pannello UTS08E4P (Connettore femmina volante UTS6JC8E4S), cavo da definire