



# DINAMOMETRO ELETTRONICO

M/A DIN-3,2T  
M/A DIN-6,3T  
M/A DIN-10T

CE EN 45501



## CARATTERISTICHE PRINCIPALI

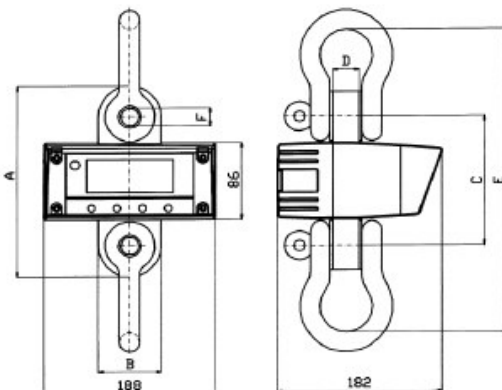
Dinamometro elettronico composto da cella di carico a trazione ed indicatore digitale del peso, progettato per la pesatura di carichi sospesi:

- **Costruzione:** cella di carico in acciaio inox con custodia per l'elettronica in ABS
- **Carico di sicurezza ammesso:** 200% della portata nominale
- **Coefficiente di sicurezza a rottura:** >5
- **Protezione:** IP62 (EN 60529)
- **Temperatura di lavoro:** -5 °C ÷ +55 °C
- **Precisione di misura:** ± 0,1% della portata nominale
- **Alimentazione:** n° 3 batterie Type "AA" (autonomia 180 ore)
- **Indicazioni sul display:** 5 cifre, peso stabile, autonomia, unità di misura

### - Funzioni:

- Azzeramento della tara e calibrazione del peso da tastiera
- Filtri digitali di stabilizzazione del peso selezionabili
- Spegnimento automatico selezionabile da tastiera
- Memorizzazione del picco (peak) e del peso visualizzato (hold)
- Unità di misura selezionabile da tastiera (kg-N-kN-lb)

## ALTRE CARATTERISTICHE TECNICHE



Port. Kg	Divis. Kg	Dimensioni						P. Kg
		A	B	C	D	E	F	
3.200	1	199	69	130	25	269	20	4,2
6.300	2	213	69	144	35	348	26	6,5
10.000*	5	265	100	181	50	455	36	9,6

Contenitore in PVC.

(\*) Grilli a omega per dinamometri da kg 10.000.