



# DINAMOMETRO ELETTRONICO

## M/A DIN-1T

CE EN 45501



### CARATTERISTICHE PRINCIPALI

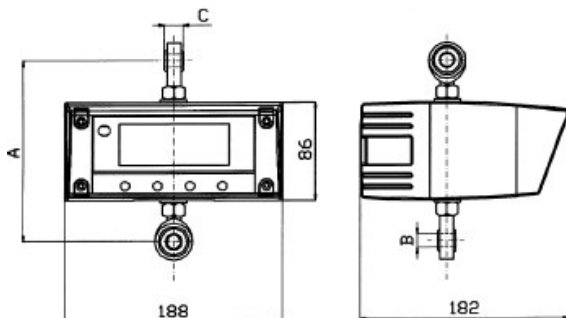
Dinamometro elettronico composto da cella di carico a trazione ed indicatore digitale del peso, progettato per la pesatura di carichi sospesi:

- **Costruzione:** cella di carico in acciaio inox con custodia per l'elettronica in ABS
- **Carico di sicurezza ammesso:** 200% della portata nominale
- **Coefficiente di sicurezza a rottura:** > 5
- **Protezione:** IP62 (EN 60529)
- **Temperatura di lavoro:** -5 °C ÷ +55 °C
- **Precisione di misura:** ± 0,1% della portata nominale
- **Alimentazione:** n°3 batterie Type "AA" (autonomia 180 ore)
- **Indicazioni sul display:** 5 cifre, peso stabile, autonomia, unità di misura

- **Funzioni:**

- Azzeramento della tara e calibrazione del peso da tastiera
- Filtri digitali di stabilizzazione del peso selezionabili
- Spegnimento automatico selezionabile da tastiera
- Memorizzazione del picco (peak) e del peso visualizzato (hold)
- Unità di misura selezionabile da tastiera (kg-N-kN-lb)

### ALTRE CARATTERISTICHE TECNICHE



Portata Kg	Divisione Kg	Dimensioni [A - B - C] mm	Peso Kg
50	0,02	158 - 12 - 16	1,3
100	0,05	158 - 12 - 16	1,3
300	0,1	158 - 12 - 16	1,3
600	0,2	170 - 16 - 21	2,3
1.000	0,5	170 - 16 - 21	2,3

Contenitore in PVC.  
Radiocomando ad infrarossi per accensione e azzeramento tara.