

# DINAMOMETRO ELETTRONICO

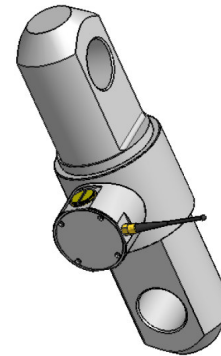
## DIN TX-H



### TH LOAD : Caratteristiche Tecniche – Technical Data

Dinamometro completo di cella di carico ed indicatore di peso, progettato per il rilevamento e la pesatura dei carichi sospesi. Nella versione TX è fornito con modulo di trasmissione del peso via radio.

- Sensore del peso totalmente realizzato in acciaio inossidabile
- Coefficiente di rottura a trazione : > 5
- Protezione : IP65 (EN 60529) – Temperatura di esercizio : -5°C ÷ +55°C
- Elevata precisione : ± 0,1% della portata nominale
- Frequenza di trasmissione : 433,92 Mhz – Range di lavoro : 50m
- Alimentazione : n°1 pile 1,5V – tipo "C" (autonomia 200h)

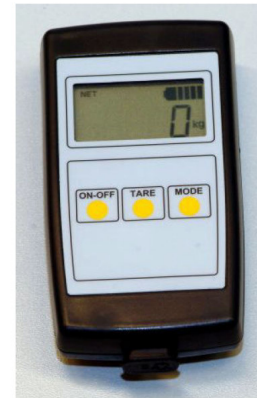


- Load cell : total stainless steel construction
- Security overload coefficient : > 5
- Protection : IP64 (EN 60529) – Working temperature : -5°C ÷ +55°C
- High accuracy : ± 0,1% of the nominal load
- Transmitter working frequency : 433,92 Mhz – Working range : 50m
- Power supply : n°1 battery – Type "C" (battery life 200h)

### PALMARE RX DI02 : Caratteristiche Tecniche – Technical Data

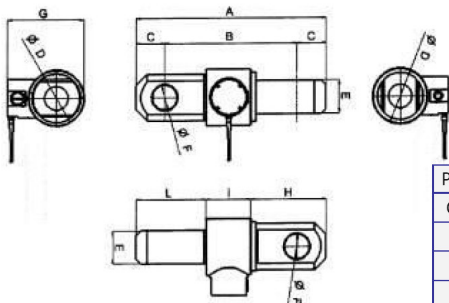
Strumento palmare di ricezione del peso da TX LOAD con display multifunzione a cristalli liquidi e tastiera di accesso alle funzioni di pesatura e di taratura.

- Custodia in ABS – dimensioni 110x68x31 mm
- Display : LCD con 5 digits, 7 segmenti, 12mm
- Alimentazione : n°3 pile 1,5V – tipo "AA" (autonomia 150h)
- Protezione : IP64 (EN 60529) – Temperatura di esercizio : -5°C ÷ +55°C
- Funzioni : tara – blocco peso visualizzato – scelta dell'unità di misura (kg-N-kN-lb)
- Uscita RS232 con funzione di stampa o di trasmissione del peso visualizzato su PC
- Frequenza di ricezione : 433,92 Mhz



- ABS housing – dimensions 110x68x31 mm
- Displaying : LCD 5 digits, 7 segments, 12mm
- Power supply : n°3 battery – Type "AA" (battery life 150h)
- Protection : IP64 (EN 60529) – Working temperature : -5°C ÷ +55°C
- Function : tare zeroing – hold on visualized weight – units selection (kg-N-kN-lb)
- RS232 output for printing the weight or continuous PC sending
- Receiver working frequency : 433,92 Mhz

### Dimensioni e portate – Dimensions and capacity



I grilli a omega sono su richiesta per tutti i modelli di dinamometro DIN TXH.

PORTATA	DIVISIONE	DIMENSIONI – DIMENSIONS [mm]										PESO
Capacity	Readability	A	B	C	D	E	F	G	H	I	L	WEIGHT
17 t	10 kg	320	230	45	110	57	44	185	100	120	100	~15 kg
25 t	20 kg	360	250	55	113	72	52	185	132	108	120	~20 kg
35 t	20 kg	460	320	70	113	80	60	185	182	108	170	~27 kg
50 t	50 kg	520	350	85	130	103	72	220	201	134	185	~48 kg
100 t	50 kg	580	380	100	165	123	85	256	210	180	190	~76 kg