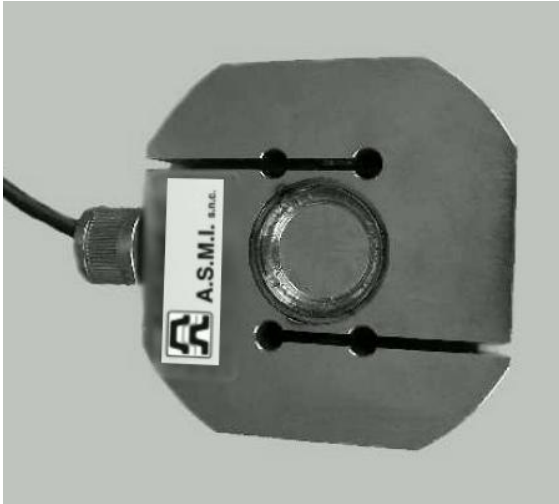


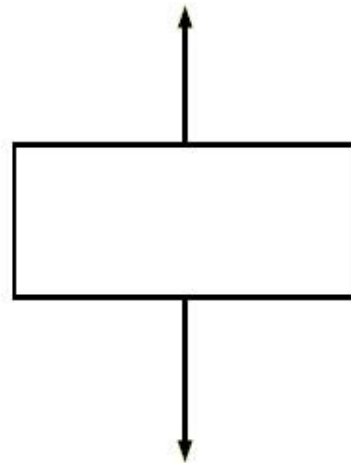
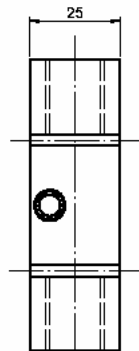
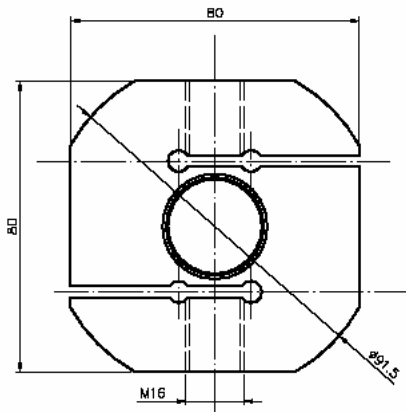


CELLE DI CARICO A TRAZIONE SERIE M/A TR4



MODELLO / PORTATA

- ▶ M/A TR4 500 / kg 500
- ▶ M/A TR4 750 / kg 750
- ▶ M/A TR4 1000 / kg 1.000
- ▶ M/A TR4 2000 / kg 2.000
- ▶ M/A TR4 2500 / kg 2.500





CARATTERISTICHE TECNICHE

MATERIALE	ACCIAIO INOX
PORTATA	500 – 2.500 KG
CARICO LIMITE	150 % F.S.
CARICO DI ROTTURA	300 % F.S.
TENSIONE DI ALIMENTAZIONE	15 Vcc MAX
SEGNALE DI USCITA	1-2 mV/V
TOLLERANZA USCITA	0,1 % F.S.
TOLLERANZA DI ZERO	1 % F.S.
LINEARITÀ	0,03 % F.S.
ISTERESI	0,03 % F.S.
RIPETIBILITÀ	0,03 % F.S.
RESISTENZA INGRESSO	380 – 386 Ohm
RESISTENZA USCITA	350 – 351 Ohm
RESISTENZA ISOLAMENTO	MIN 2000 MOhm
CREEP (30 MIN.)	0,03 % F.S.
COMPENSAZIONE TERMICA	-10 / +40 °C
TEMPERATURA LAVORO MAX.	-20 / +70 °C
DERIVA TERMICA DI ZERO	0,003 % F.S. /°C
DERIVA TERMICA F.S.	0,002 % F.S. /°C
GRADO DI PROTEZIONE	IP 68

COLLEGAMENTO ELETTRICO

CAVO PVC 4x015	4 METRI
ROSSO	ALIMENTAZIONE IN +
NERO	ALIMENTAZIONE IN -
VERDE	SEGNALE OUT +
BIANCO	SEGNALE OUT -