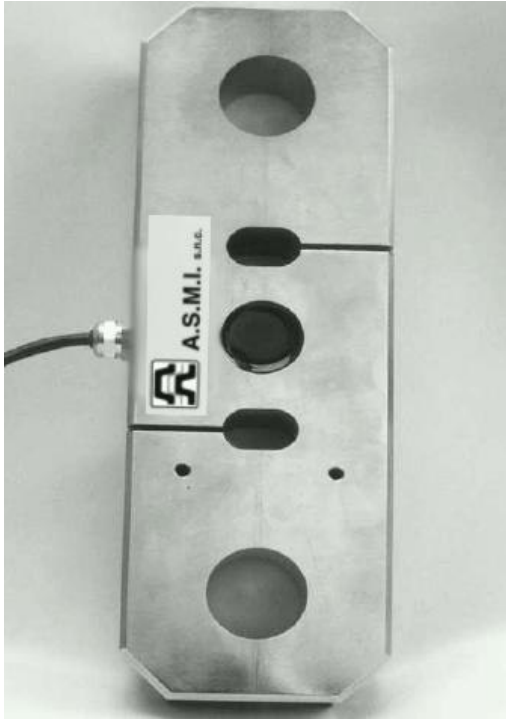


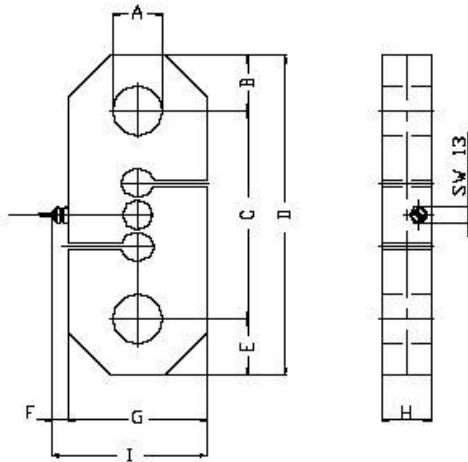


CELLE DI CARICO A TRAZIONE SERIE M/A TR3

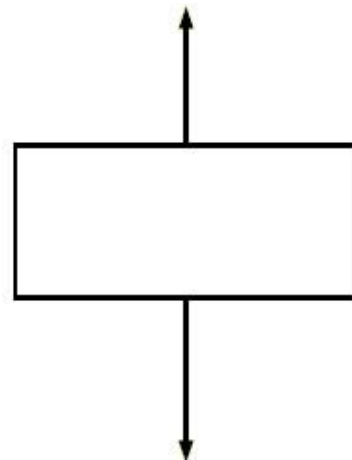


MODELLO / PORTATA

- ▶ M/A TR3 3000 / kg 3.000
- ▶ M/A TR3 6500 / kg 6.500
- ▶ M/A TR3 12000 / kg 12.000



TIPO	M/A TR3 3000 M/A TR3 6500	M/A TR3 12000
A	Ø26	Ø36
B	30	42
C	150	186
D	210	270
E	30	42
F	12	12
G	70	100
H	34	50
I	Ø2	112





CARATTERISTICHE TECNICHE

MATERIALE	ACCIAIO
PORTATA	3.000 – 12.000 KG
CARICO LIMITE	150 % F.S.
CARICO DI ROTTURA	300 % F.S.
TENSIONE DI ALIMENTAZIONE	15 Vcc MAX
SEGNALE DI USCITA	1-2 mV/V
TOLLERANZA USCITA	0,1 % F.S.
TOLLERANZA DI ZERO	1 % F.S.
LINEARITÀ	0,03 % F.S.
ISTERESI	0,03 % F.S.
RIPETIBILITÀ	0,03 % F.S.
RESISTENZA INGRESSO	350 – 360 Ohm
RESISTENZA USCITA	350 – 351 Ohm
RESISTENZA ISOLAMENTO	MIN 2000 MOhm
CREEP (30 MIN.)	0,03 % F.S.
COMPENSAZIONE TERMICA	-10 / +40 °C
TEMPERATURA LAVORO MAX.	-20 / +70 °C
DERIVA TERMICA DI ZERO	0,003 % F.S. /°C
DERIVA TERMICA F.S.	0,002 % F.S. /°C
GRADO DI PROTEZIONE	IP 67

COLLEGAMENTO ELETTRICO

CAVO PVC 4x015	5 METRI
ROSSO	ALIMENTAZIONE IN +
NERO	ALIMENTAZIONE IN -
VERDE	SEGNALE OUT +
BIANCO	SEGNALE OUT -