

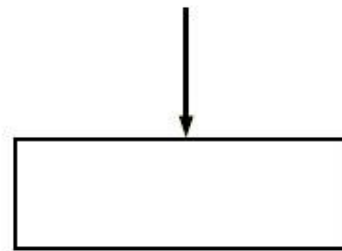
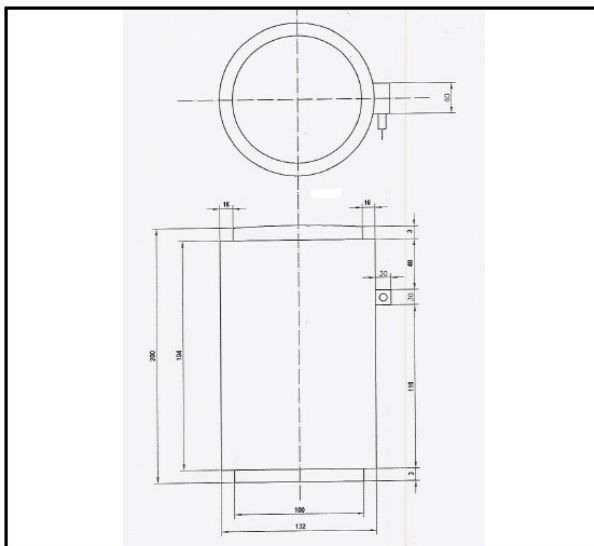


CELLA DI CARICO A COMPRESSIONE SERIE M/A TOW1



MODELLO / PORTATA

- ▶ M/A TOW1_50/kg 50.000
- ▶ M/A TOW1_100/kg 100.000
- ▶ M/A TOW1_200/kg 200.000
- ▶ M/A TOW1_300/kg 300.000





CARATTERISTICHE TECNICHE

MATERIALE	ACCIAIO INOX
PORTATA	50 – 300 T
CARICO LIMITE	150 % F.S.
CARICO DI ROTTURA	300 % F.S.
TENSIONE DI ALIMENTAZIONE	15 Vcc MAX
SEGNALE DI USCITA	-2 mV/V
TOLLERANZA USCITA	0,1 % F.S.
TOLLERANZA DI ZERO	1 % F.S.
LINEARITÀ	0,1 % F.S.
ISTERESI	0,1 % F.S.
RIPETIBILITÀ	0,1 % F.S.
RESISTENZA INGRESSO	700 – 710 Ohm
RESISTENZA USCITA	700 – 702 Ohm
RESISTENZA ISOLAMENTO	MIN 2000 MOhm
CREEP (30 MIN.)	0,1 % F.S.
COMPENSAZIONE TERMICA	-10 / +40 °C
TEMPERATURA LAVORO MAX.	-20 / +70 °C
DERIVA TERMICA DI ZERO	0,003 % F.S. /°C
DERIVA TERMICA F.S.	0,002 % F.S. /°C
GRADO DI PROTEZIONE	IP 68

COLLEGAMENTO ELETTRICO

CAVO PVC 4x015	5 m
ROSSO	ALIMENTAZIONE IN +
NERO	ALIMENTAZIONE IN -
VERDE	SEGNALE OUT +
BIANCO	SEGNALE OUT -