

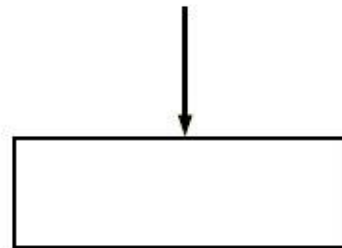
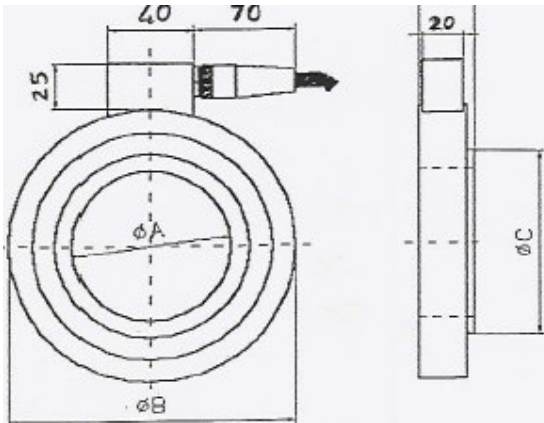


CELLE DI CARICO A COMPRESSIONE SERIE M/A TER



MODELLO / PORTATA

- ▶ M/A TER 30 / kg 30.000
- ▶ M/A TER 50 / kg 50.000
- ▶ M/A TER 75 / kg 75.000
- ▶ M/A TER 100 / kg 100.000
- ▶ M/A TER 150 / kg 150.000
- ▶ M/A TER 180 / kg 180.000



PORTATA	ϕA	ϕB	ϕC	H
30ton.	110	200	135	40
50ton.	110	200	135	40
75ton.	110	200	135	40
100ton.	110	200	135	40
100ton.	120	220	155	40
100ton.	130	200	152	40
100ton.	165	260	190	40
150ton.	165	260	190	40
180ton.	165	260	190	40



CARATTERISTICHE TECNICHE

MATERIALE	ACCIAIO INOX
PORTATA	30 – 180 T
CARICO LIMITE	150 % F.S.
CARICO DI ROTTURA	300 % F.S.
TENSIONE DI ALIMENTAZIONE	15 Vcc MAX
SEGNALE DI USCITA	1,75 - 2 Mv/V
TOLLERANZA USCITA	0,1 % F.S.
TOLLERANZA DI ZERO	1 % F.S.
LINEARITÀ	0,1 % F.S.
ISTERESI	0,1 % F.S.
RIPETIBILITÀ	0,1 % F.S.
RESISTENZA INGRESSO	1400 – 1500 Ohm
RESISTENZA USCITA	1400 – 1410 Ohm
RESISTENZA ISOLAMENTO	MIN 2000 MOhm
CREEP (30 MIN.)	0,1 % F.S.
COMPENSAZIONE TERMICA	-10 / +40 °C
TEMPERATURA LAVORO MAX.	-20 / +70 °C
DERIVA TERMICA DI ZERO	0,003 % F.S. /°C
DERIVA TERMICA F.S.	0,002 % F.S. /°C
GRADO DI PROTEZIONE	IP 68

COLLEGAMENTO ELETTRICO

CAVO PVC 4x015	3 METRI
ROSSO	ALIMENTAZIONE IN +
NERO	ALIMENTAZIONE IN -
VERDE	SEGNALE OUT +
BIANCO	SEGNALE OUT -