

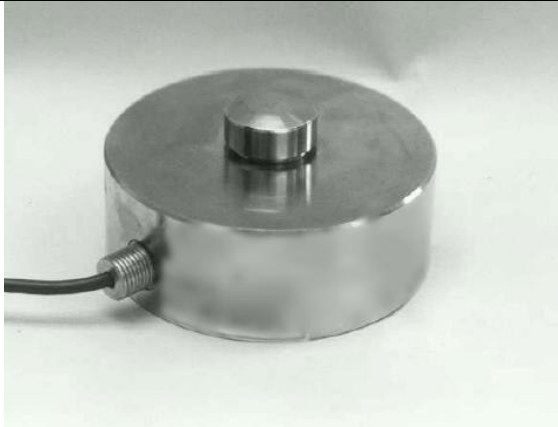


CELLE DI CARICO A COMPRESSIONE SERIE M/A PR2

A richiesta con certificazione ATEX

II 1/2 G Ex ma IIC T6

II 1/2 ID Ex ID A21 T135°C



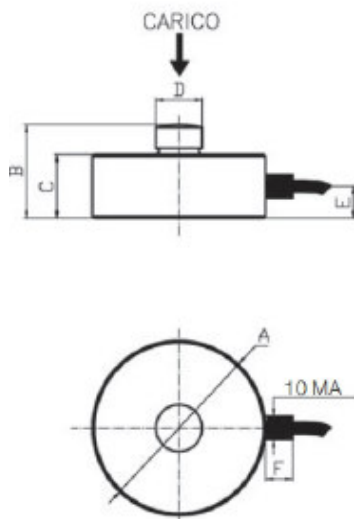
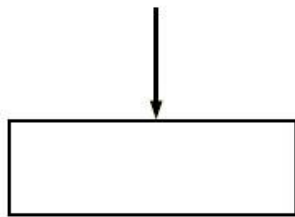
MODELLO / PORTATA

- ▶ M/A PR2 0.25 / kg 250
- ▶ M/A PR2 0.5 / kg 500
- ▶ M/A PR2 1 / kg 1.000
- ▶ M/A PR2 2.5 / kg 2.500
- ▶ M/A PR2 5 / kg 5.000
- ▶ M/A PR2 7.5 / kg 7.500
- ▶ M/A PR2 10 / kg 10.000

- ▶ M/A PR2 15 / kg 15.000
- ▶ M/A PR2 20 / kg 20.000

- ▶ M/A PR2 25 / kg 25.000
- ▶ M/A PR2 35 / kg 35.000

- ▶ M/A PR2 50 / kg 50.000
- ▶ M/A PR2 70 / kg 70.000
- ▶ M/A PR2 100 / kg 100.000



Portata (kg)	A	B	C	D	E	F
250	ø82	44	32	ø22	14	12
500	ø82	44	32	ø22	14	12
1000	ø82	44	32	ø22	14	12
2500	ø82	44	32	ø22	14	12
5000	ø82	44	32	ø22	14	12
7500	ø82	44	32	ø22	14	12
10.000	ø82	44	32	ø22	14	12
15.000	ø100	48	35	ø28	14	12
20.000	ø100	48	35	ø28	14	12
25.000	ø100	48	35	ø28	14	12
35.000	ø126	54	40	ø35	14	12
50.000	ø165	85	60	ø60	26	12
100.000	ø165	85	60	ø60	26	12



CARATTERISTICHE TECNICHE

MATERIALE	ACCIAIO INOX
PORTATA	0,25 – 100 T
CARICO LIMITE	150 % F.S.
CARICO DI ROTTURA	300 % F.S.
TENSIONE DI ALIMENTAZIONE	15 Vcc MAX
SEGNALE DI USCITA	2 mV/V
TOLLERANZA USCITA	0,1 % F.S.
TOLLERANZA DI ZERO	1 % F.S.
LINEARITÀ	0,1 % F.S.
ISTERESI	0,1 % F.S.
RIPETIBILITÀ	0,1 % F.S.
RESISTENZA INGRESSO	700 – 710 Ohm
RESISTENZA USCITA	700 – 702 Ohm
RESISTENZA ISOLAMENTO	MIN 2000 MOhm
CREEP (30 MIN.)	0,1 % F.S.
COMPENSAZIONE TERMICA	-10 / +40 °C
TEMPERATURA LAVORO MAX.	-20 / +70 °C
DERIVA TERMICA DI ZERO	0,003 % F.S. /°C
DERIVA TERMICA F.S.	0,002 % F.S. /°C
GRADO DI PROTEZIONE	IP 67

COLLEGAMENTO ELETTRICO

CAVO PVC 4x015	5 m
ROSSO	ALIMENTAZIONE IN +
NERO	ALIMENTAZIONE IN -
VERDE	SEGNALE OUT +
BIANCO	SEGNALE OUT -