

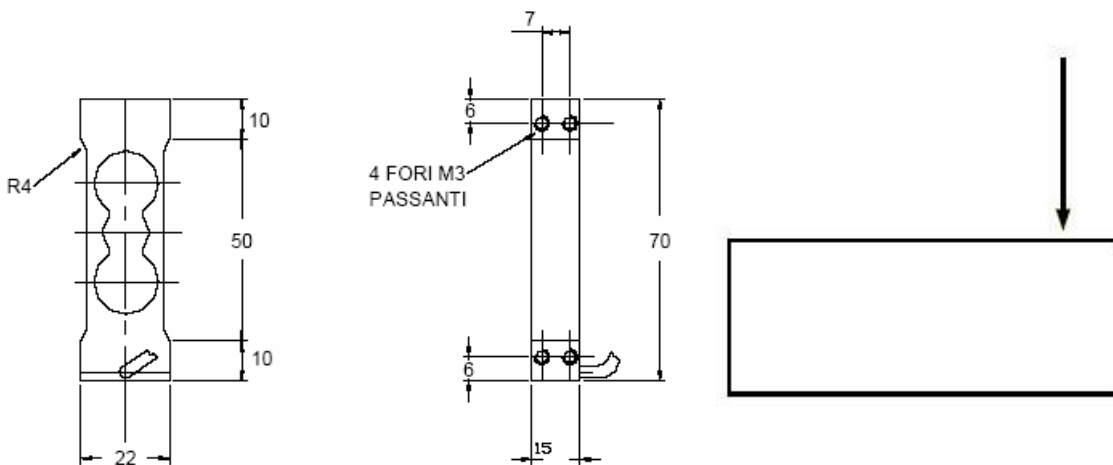


CELLE DI CARICO CENTRALE SERIE M/A OC7



MODELLO / PORTATA

- ▶ M/A OC7 1 / kg 1
- ▶ M/A OC7 3 / kg 3
- ▶ M/A OC7 6 / kg 6
- ▶ M/A OC7 10 / kg 10





CARATTERISTICHE TECNICHE

MATERIALE	ALLUMINIO
PORTATA	1 – 10 KG
CARICO LIMITE	150 % F.S.
CARICO DI ROTTURA	300 % F.S.
TENSIONE DI ALIMENTAZIONE	15 Vcc MAX
SEGNALE DI USCITA	2 mV/V
TOLLERANZA USCITA	0,1 % F.S.
TOLLERANZA DI ZERO	5 % F.S.
LINEARITÀ	0,02 % F.S.
ISTERESI	0,02 % F.S.
RIPETIBILITÀ	0,02 % F.S.
RESISTENZA INGRESSO	390 – 430 Ohm
RESISTENZA USCITA	350 – 351 Ohm
RESISTENZA ISOLAMENTO	MIN 2000 MOhm
CREEP (30 MIN.)	0,03 % F.S.
COMPENSAZIONE TERMICA	-10 / +40 °C
TEMPERATURA LAVORO MAX.	-20 / +70 °C
DERIVA TERMICA DI ZERO	0,003 % F.S. /°C
DERIVA TERMICA F.S.	0,002 % F.S. /°C
GRADO DI PROTEZIONE	IP 65

COLLEGAMENTO ELETTRICO

CAVO PVC 4x015	0,5 METRI
ROSSO	ALIMENTAZIONE IN +
NERO	ALIMENTAZIONE IN -
VERDE	SEGNALE OUT +
BIANCO	SEGNALE OUT -