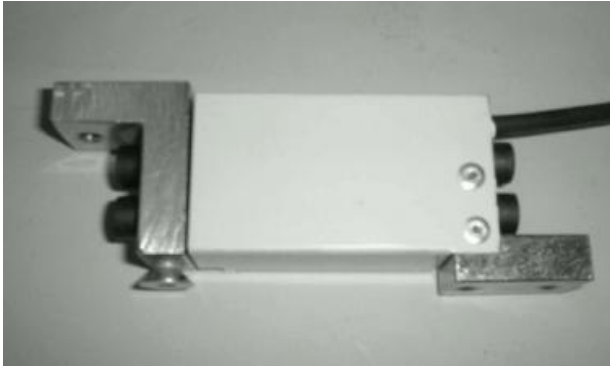


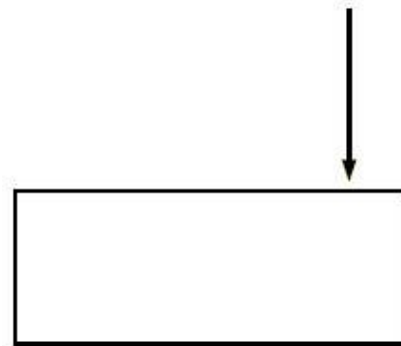
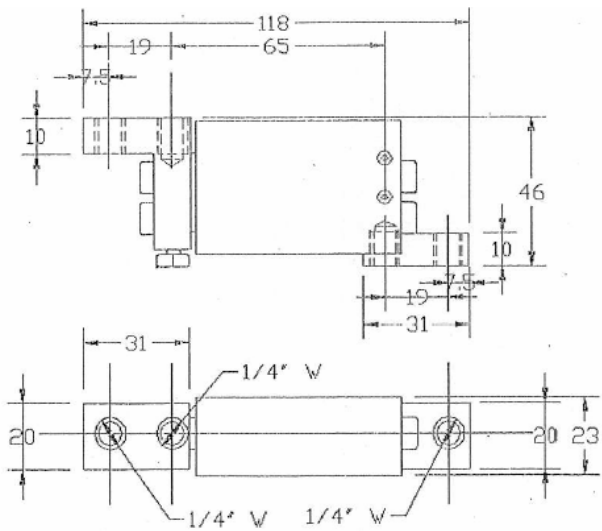


## CELLE DI CARICO CENTRALE SERIE M/A OC3



### MODELLO / PORTATA

- ▶ M/A OC3 5 / kg 5
- ▶ M/A OC3 10 / kg 10
- ▶ M/A OC3 15 / kg 15
- ▶ M/A OC3 20 / kg 20
- ▶ M/A OC3 30 / kg 30
- ▶ M/A OC3 50 / kg 50
- ▶ M/A OC3 60 / kg 60
- ▶ M/A OC3 75 / kg 75





## CARATTERISTICHE TECNICHE

MATERIALE	ACCIAIO
PORTATA	5 – 75 KG
CARICO LIMITE	150 % F.S.
CARICO DI ROTTURA	300 % F.S.
TENSIONE DI ALIMENTAZIONE	15 Vcc MAX
SEGNALE DI USCITA	2 mV/V
TOLLERANZA USCITA	0,1 % F.S.
TOLLERANZA DI ZERO	1 % F.S.
LINEARITÀ	0,03 % F.S.
ISTERESI	0,03 % F.S.
RIPETIBILITÀ	0,03 % F.S.
RESISTENZA INGRESSO	350 – 360 Ohm
RESISTENZA USCITA	350 – 351 Ohm
RESISTENZA ISOLAMENTO	MIN 2000 MOhm
CREEP (30 MIN.)	0,03 % F.S.
COMPENSAZIONE TERMICA	-10 / +40 °C
TEMPERATURA LAVORO MAX.	-20 / +70 °C
DERIVA TERMICA DI ZERO	0,003 % F.S. /°C
DERIVA TERMICA F.S.	0,002 % F.S. /°C
GRADO DI PROTEZIONE	IP 65

## COLLEGAMENTO ELETTRICO

CAVO PVC 4x015	5 METRI
ROSSO	ALIMENTAZIONE IN +
NERO	ALIMENTAZIONE IN -
VERDE	SEGNALE OUT +
BIANCO	SEGNALE OUT -