

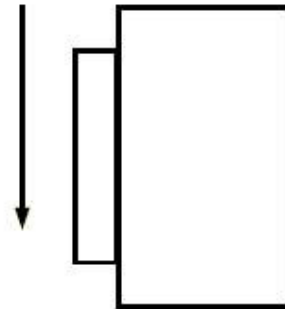
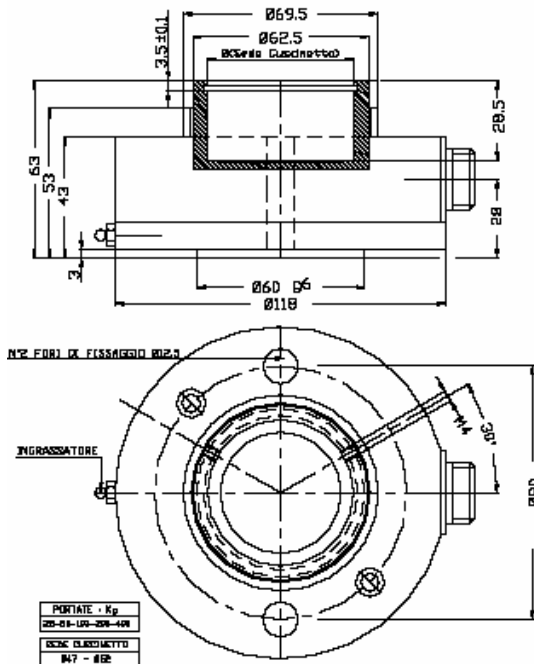


CELLE DI CARICO A FLANGIA SERIE M/A FL2



MODELLO / PORTATA

- ▶ M/A FL2 25 / kg 25
- ▶ M/A FL2 50 / kg 50
- ▶ M/A FL2 100 / kg 100
- ▶ M/A FL2 200 / kg 200
- ▶ M/A FL2 400 / kg 400





CARATTERISTICHE TECNICHE

MATERIALE	ACCIAIO
PORTATA	25 – 400 KG
CARICO LIMITE	150 % F.S.
CARICO DI ROTTURA	300 % F.S.
TENSIONE DI ALIMENTAZIONE	15 Vcc MAX
SEGNALE DI USCITA	2 mV/V
TOLLERANZA USCITA	0,1 % F.S.
TOLLERANZA DI ZERO	1 % F.S.
LINEARITÀ	0,05 % F.S.
ISTERESI	0,05 % F.S.
RIPETIBILITÀ	0,05 % F.S.
RESISTENZA INGRESSO	2000 – 2050 Ohm
RESISTENZA USCITA	2000 – 2010 Ohm
RESISTENZA ISOLAMENTO	MIN 2000 MOhm
CREEP (30 MIN.)	0,05 % F.S.
COMPENSAZIONE TERMICA	-10 / +40 °C
TEMPERATURA LAVORO MAX.	-20 / +70 °C
DERIVA TERMICA DI ZERO	0,003 % F.S. /°C
DERIVA TERMICA F.S.	0,002 % F.S. /°C
GRADO DI PROTEZIONE	IP 65

COLLEGAMENTO ELETTRICO

CAVO PVC 4x015	5 METRI
ROSSO	ALIMENTAZIONE IN +
NERO	ALIMENTAZIONE IN -
VERDE	SEGNALE OUT +
BIANCO	SEGNALE OUT -